

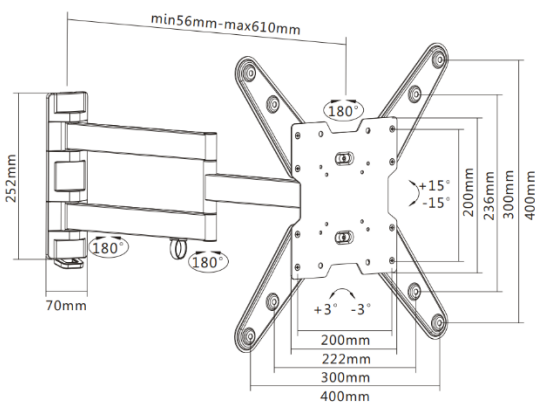


Neig-/ schwenkbare Wandmontagehal- terung für Bildschirme mit 23 bis 55 Zoll

650105

Der equip[®] LCD-TV-Halter ist ein kompaktes, aber robustes Produkt, das eine zuverlässige Installation Ihres LCD / Plasma TV ermöglicht. Befolgen Sie die grafische Anleitung, können Sie Ihren Fernseher auf eigene Faust mit Leichtigkeit installieren. Die Wandhalterung passt zu den meisten Wandmaterialien - Ziegel, Beton und Holz, so dass Sie die ideale Wahl für Ihren Bildschirm getroffen haben.

| Zeichnung



| Key Features

- Mehrfachmonitor-Betrachtungswinkel
- VESA-Norm Konform
- Schwenkarm bietet maximale Sichtflexibilität
- Schwenk und Neigbare Wandhalterung
- Slide-in Wandplatte bietet einfachen Zugang für Befestigung und Ablösung
- Die eingebaute Höhenverstellung sorgt für eine perfekte Positionierung
- Eingebautes Kabelmanagement

I Spezifikation

Material	Stahl, Plastik
Oberfläche	Pulverbeschichtet
Farbe	Schwarz
Abmessungen	610X450X450MM
Vorgeschlagene Bildschirmgröße	23"-55"
Unterstützt Curved TV	Ja
Tragfähigkeit	35 Kg
VESA Standart	75x75, 100x100, 200x100, 200x200, 300x300 ,400x200, 400x400
Max. VESA	400x400mm
Befestigungslochmuster	Standard VESA
Wandabstand	56~610mm
Bildschirm frei kippbar	Ja
Neigungsbereich	-15° ~ +5°
Schwenkbereich	180°
Installation	Einzelne Bolzen
Bildschirm Level	-3° ~ +3°
Montage	Einfache Bolzen
Art der Wandplatte	Feste Wandplatte
Diebstahlschutz	Nein
Kabelmanagement	Ja

I Bestell-Information

PN	EAN
----	-----

650105	4015867187111
--------	---------------

I Lieferumfang

- 1x TV- Wandhalterung
- 1x Schraubensatz
- 1x Quick Install Guide

